

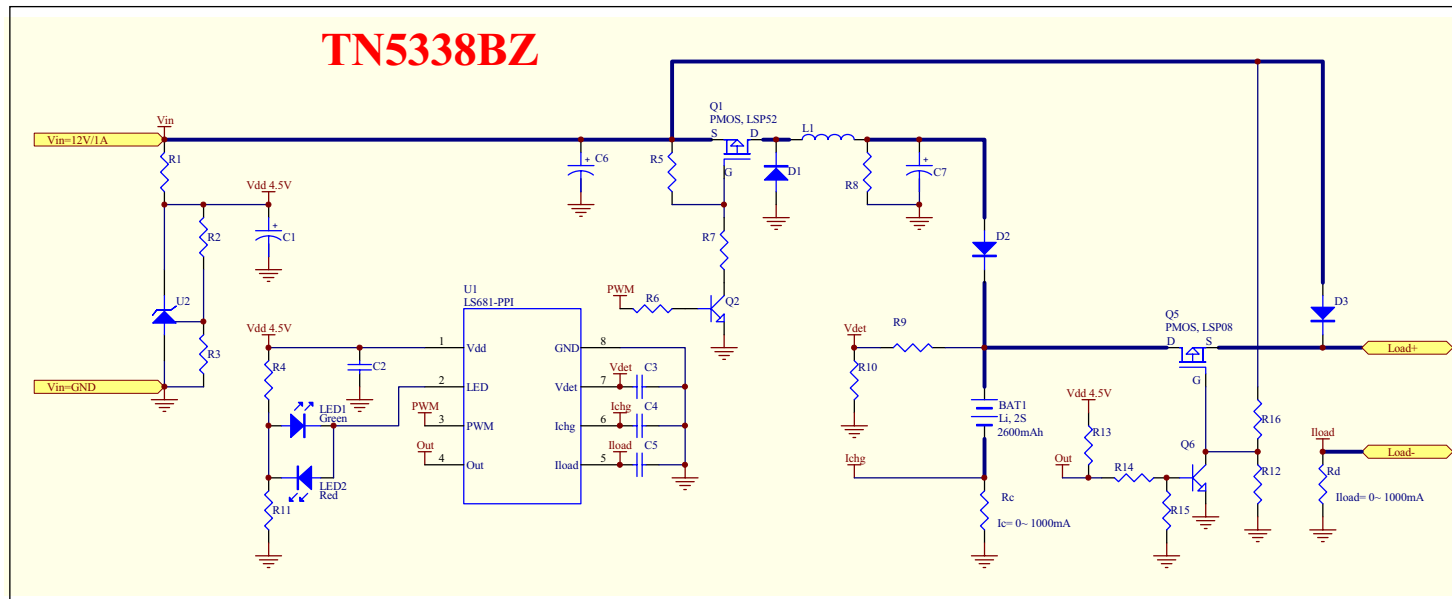
✿ SAN511- DAB 蓝牙收音机 (LS681-PPI, TN5338BZ)

❖ DAB 蓝牙收音机电力管理特性:

- 同时监控系统耗电, 以调整充电电流大小; 例如:
系统耗电=80%, 则充电电流=20%;
系统耗电=60%, 则充电电流=40%;
系统耗电=10%, 则充电电流=90%.
- 电源供电不足系统瞬间大耗电时, 控制电池电力
补足系统耗电所需; 节省电源供电资源.
- 依整合智能动态管理于芯片中, 精简运用线路零件.
- 适合的运用: 音响, 动力工具.

❖ LS681-PPI 动态电力管理 IC 功能:

- 完整的锂电充电模式: 定电压/定电流.
- 自动依锂电池电压状态, 作相对充电控制流程: 激活/预充/快充.
- 依照需求, 可由电阻设定(最大)充电电流.
- 合乎工业界标准充饱判别: 电流小于 0.15C.
- 自动重新充电功能: 充饱后电池电压下降过低自动重新开始充电.
- 多重电池保护: 过高电池电压/温度停止充电保护.
- 双色 LED 显示充电状态: 无电池/充电中/充饱/异常.
- 封装 SOP-8.



✿ 连顾科技- 技艺专精, 服务迅速, 您可以倚赖的 IC 伙伴 ✿